



EXTRUSORA DE MASA

MANUAL DE OPERACIÓN



Queda prohibida la reproducción total o parcial de este manual por cualquier medio, ya sea impreso electrónico; sin contar con la autorización previa, expresa y por escrito del autor.

EXTRUSORA DE MASA

MANUAL DE OPERACIÓN

ÍNDICE

INSTRUCCIONES GENERALES DE SEGURIDAD.....	4
PRECAUCIÓN.....	5
INSTALACIÓN ELÉCTRICA	6
COMPONENTES	7
INSTRUCCIONES DE OPERACIÓN	8
LIMPIEZA Y MANTENIMIENTO	9

INSTRUCCIONES GENERALES DE SEGURIDAD

ADVERTENCIA: Para reducir los riesgos de lesiones leer adecuadamente todas las instrucciones. El incumplimiento de las instrucciones señaladas a continuación puede causar descargas eléctricas, incendios, lesiones corporales graves, mutilaciones, así como daños a la máquina.

A. SEGURIDAD EN EL ÁREA DE TRABAJO.

- * Mantener el área de trabajo limpia e iluminada. Las áreas abarrotadas u oscuras propician accidentes.
- * No accionar el equipo sin antes revisar todas las conexiones eléctricas para asegurarse que no exista riesgo de algún corto circuito.
- * Mantener alejados a los niños, clientes y personal ajeno a la empresa del funcionamiento eléctrico o mecánico del equipo.
- * Se recomienda tener un espacio mínimo de un metro alrededor de la máquina por seguridad y trabajo satisfactorio.

B. SEGURIDAD ELÉCTRICA.

- * Las conexiones de la maquinaria deben adaptarse a las tomas de corriente.
- * No utilizar adaptadores para los switch ya que se corre el riesgo de recibir una descarga eléctrica.
- * No exponer los switch y/o conexiones eléctricas a la lluvia o a la humedad. Si entra agua a estos elementos se corre el riesgo que se descompongan o sufra una descarga eléctrica.
- * Utilizar cable en una sola pieza, si existen uniones en las conexiones estas pueden producir un corto circuito.
- * No exponer los cables ni las conexiones eléctricas al calor, aceite, bordes afilados o partes en movimiento, ya que los cables dañados pueden producir descargas eléctricas o un corto circuito.

C. SEGURIDAD PERSONAL

- * No operar el equipo si se encuentra cansado, bajo el efecto de alcohol o drogas.
- * Usar vestimenta adecuada, no usar ropa holgada, ni collares, aretes, relojes, si tiene cabello largo usar cofia para mantenerlo recogido.
- * No subirse a la estructura de la máquina por ningún motivo, pueden ocurrir caídas o lesiones.
- * Evitar el uso de audífonos, celulares o algún otro equipo que funcione como distractor para el operador.
- * Hacer uso correcto del equipo de protección personal si se va a realizar algún mantenimiento a la máquina.
- * Si se realiza algún cambio de modelo o componente del equipo ya sea, eléctrico, mecánico o gas se debe de desenergizar, cortar suministro de gas y detener la máquina por completo para evitar accidentes.
- * Mantener las extremidades alejadas de todas las partes en movimiento.

PRECAUCIÓN

La siguiente simbología señala las medidas de seguridad que se deben de tener antes y después de poner en marcha el equipo.



RIESGO ELÉCTRICO En la que puede sufrir descargas eléctricas, si no se cumplen las disposiciones de seguridad eléctrica.



RIESGO DE ENGRANAJE Mantener las manos alejadas de las cadenas y engranes de la máquina.



RIESGO DE APLASTAMIENTO Mantener las manos alejadas de las paletas de la extrusora.



RIESGO DE SINFÍN Mantener las manos alejadas del sinfín de la extrusora

EXTRUSORA DE MASA MANUAL DE OPERACIÓN

INSTALACIÓN ELÉCTRICA

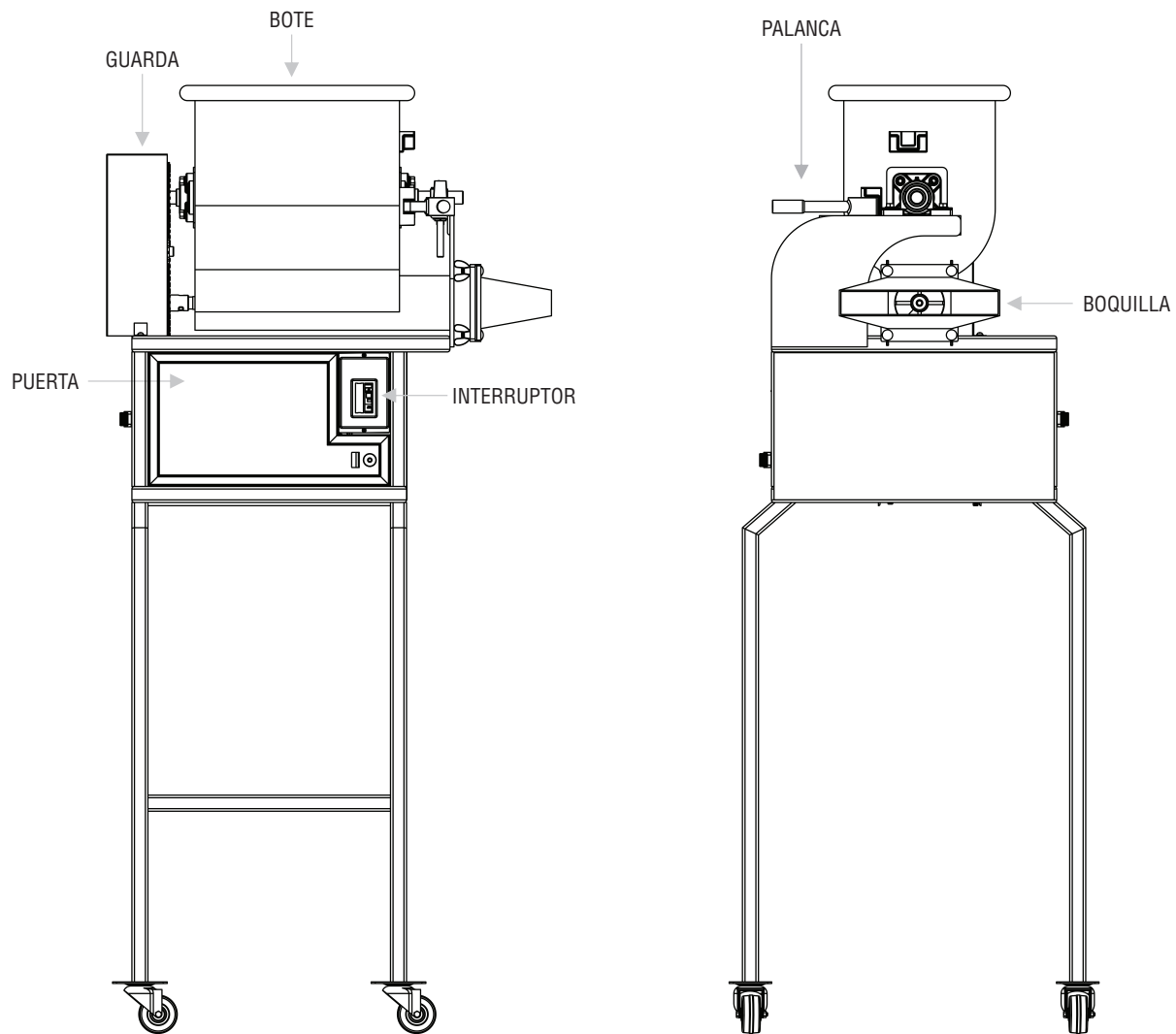
Verificar que la conexión eléctrica sea de 100v. Sin cortos circuitos, cables sueltos o fusibles fundidos. Asegurar que todos los cables estén aislados y sin contacto, verificar contactores e interruptores en buen estado. Recomendable usar cable calibre 12 para la instalación de la extrusora.



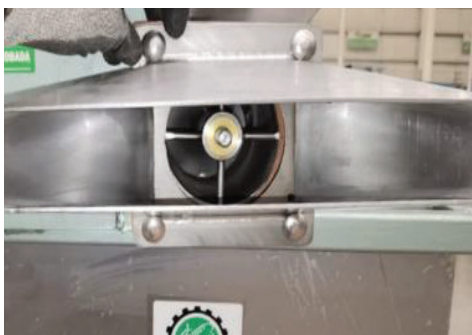
INSTALACIÓN ELÉCTRICA	
A	Instalación eléctrica 110v.
B	Cable calibre 12 (entubado).

EXTRUSORA DE MASA MANUAL DE OPERACIÓN

COMPONENTES



EXTRUSORA DE MASA MANUAL DE OPERACIÓN



1 Inspeccionar que los 4 tornillos de la boquilla estén apretados



2 Conectar cable de extrusora a toma corriente 110v



3 Antes de encender la extrusora, verifica que se encuentre limpia y sin residuos de masa.



4 Accionar interruptor para encender equipo



5 Colocar masa en bote de extrusora



6 Verificar cortina de masa (consistencia)



7 Cuando termine la producción, oprimir interruptor para apagar equipo

EXTRUSORA DE MASA MANUAL DE OPERACIÓN

PROCEDIMIENTO DE LIMPIEZA

ADVERTENCIA: La limpieza de la extrusora debe realizarse con la máquina en paro total y desenergizada para evitar accidentes tales como aplastamientos o descargas eléctricas.

LIMPIEZA DE EXTRUSORA DE MASA

1. Retirar excedente de masa del bote.
2. Limpiar agua humedeciendo un trapo y pasando suavemente por el bote.
3. Realizar esta acción hasta que el bote se encuentre sin ningún residuo de masa.

MANTENIMIENTO

Limpiar la máquina antes y después de usarla.

La duración de las refacciones dependen del mantenimiento preventivo y cuidado que se tenga a la maquinaria. Mientras más frecuente se haga dicho mantenimiento, las piezas tendrán mayor tiempo de vida.

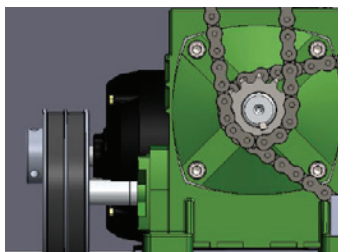
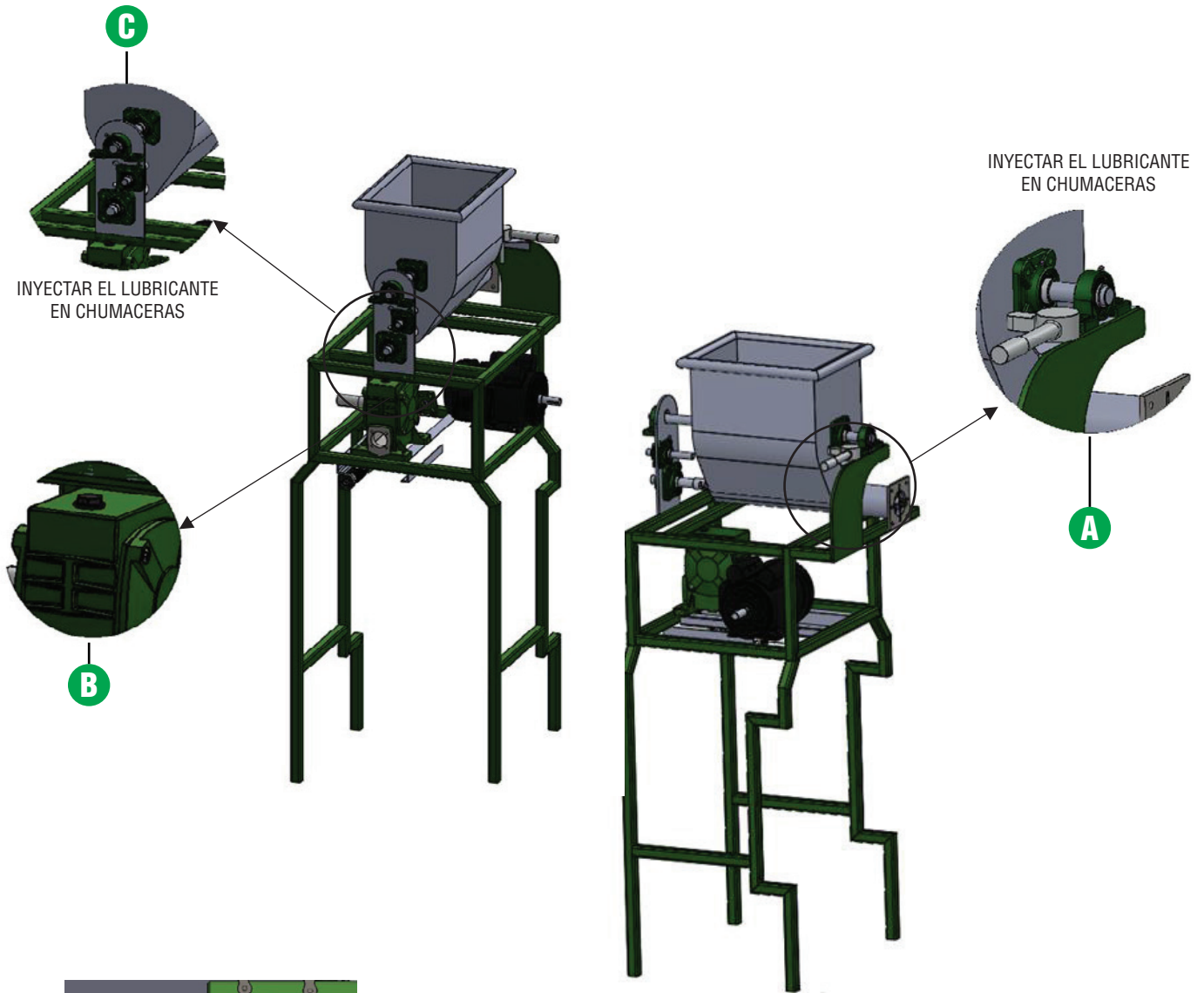
LUBRICACIÓN

En la siguiente tabla se muestran las piezas, el tipo de lubricante y la frecuencia con que deben lubricarse las máquinas y sus partes.

PIEZA	LUBRICANTE	PERIODO
Cadena	SAE 40	3 veces por semana
Chumaceras	Grasa BAT 3	Cada 3 días
Engranés	Grasa BAT 3	Cada semana
Reductor	Aceite SAE 80/90 mineral	Cada 3 meses

EXTRUSORA DE MASA MANUAL DE OPERACIÓN

En las siguientes figuras se muestra la ubicación esquemática de las piezas que requieren lubricación.



Se recomienda hacer cambio de aceite cada tres meses. Se debe drenar el aceite usado y verter 400 ml de aceite SAE 80/90 mineral nuevo.

La siguiente tabla muestra el tipo de lubricante a colocar en todas las partes de la máquina.

LUBRICANTE
A) Aceite SAE 40
B) Aceite SAE 80/90 mineral
C) Grasa BAT 3





PLANTA

AV. INDUSTRIAS #3655, ZONA INDUSTRIAL
CP 78395 SAN LUIS POTOSÍ, SLP. MÉXICO



444 127 11 80



444 129 29 79

info@manufacturaslenin.mx

TORTILLADORASLENIN.COM